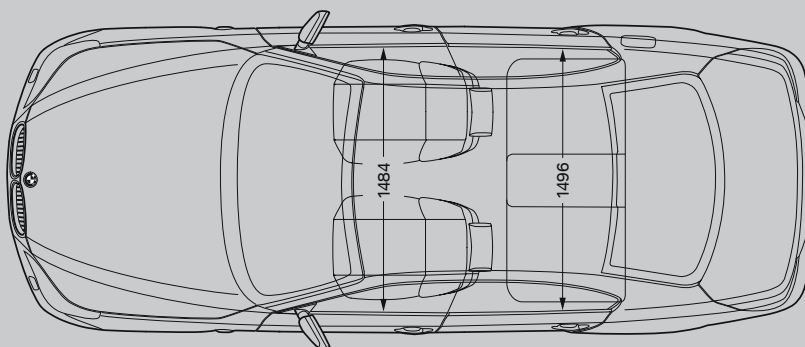
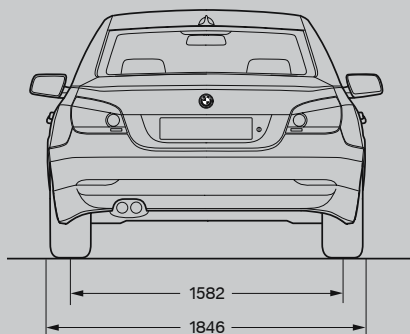
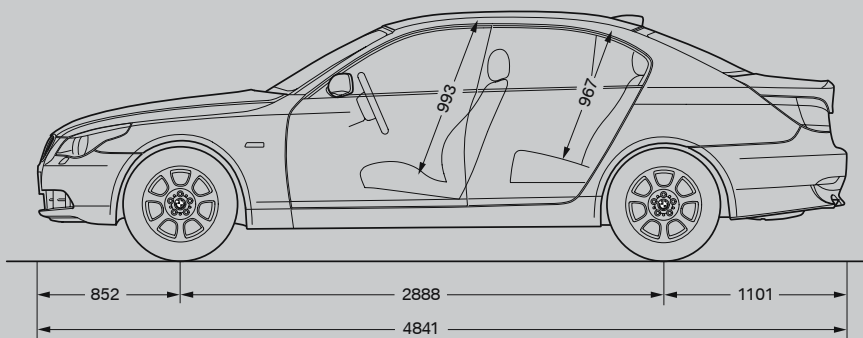
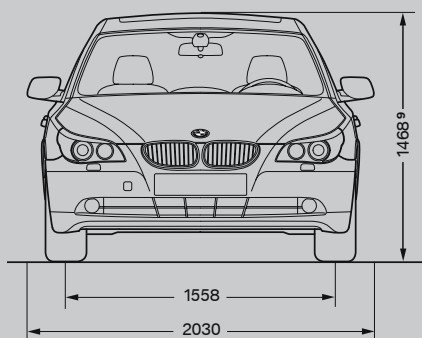


Räder		523i	525i ⁸	530i ⁸	540i	550i	520d	525d	530d ⁸	535d ¹
Reifendimension		225/55 R 16 V	225/55 R 16 W	225/55 R 16 W	225/50 R 17 W	225/50 R 17 W	225/55 R 16 V	225/55 R 16 W	225/55 R 16 W	225/50 R 17 W
Raddimension		7 J x 16	7 J x 16	7 J x 16	7,5 J x 17	7,5 J x 17	7 J x 16	7 J x 16	7 J x 16	7,5 J x 17
Material		Leichtmetall	Leichtmetall	Leichtmetall	Leichtmetall	Leichtmetall	Leichtmetall	Leichtmetall	Leichtmetall	Leichtmetall

Elektrik		523i	525i	530i	540i	550i	520d	525d	530d	535d ¹
Batteriekapazität	Ah	80	80	80	90	90	80	90	90	90
Lichtmaschinenleistung	A	155	155	155	170	170	170	170	170	170
	W	2170	2170	2170	2380	2380	2380	2380	2380	2380



Alle Maßangaben der technischen Zeichnungen in Millimeter. Gepäckraumvolumen 520 Liter (VDA-Messung).

Werte in [] gelten für Fahrzeuge mit 6-Gang-Automatic Getriebe.

- ¹ Nur mit Automatikgetriebe erhältlich.
- ² Im angegebenen Wert sind 90 % Tankfüllung sowie 68 kg für den Fahrer und 7 kg für Gepäck berücksichtigt. Das Leergewicht gilt für Fahrzeuge in serienmäßiger Ausstattung. Sonderausstattungen erhöhen diesen Wert.
- ³ Das tatsächliche Gesamtgewicht des Anhängers darf die maximal zulässige Anhängelast plus maximal zulässiger Stützlast von 90 kg nicht übersteigen.
- ⁴ Die Benzintriebwerke sind für die Kraftstoffqualität ROZ 98 ausgelegt. Ein Betrieb bis ROZ 91 ist mit geringerer Leistungsabgabe und erhöhtem Verbrauch möglich.
- ⁵ Angaben für Schaltgetriebe (535d für Automatikgetriebe).
- ⁶ Elektronisch abgeregelt.

⁷ Alle BMW 5er Triebwerke erfüllen die EU4-Norm. Die Dieselmotoren sind mit Partikelfilter ausgestattet. Als Basis für die Verbrauchermittlung gilt der ECE-Fahrzyklus. Dieser setzt sich aus ca. einem Drittel Stadtfahrt und zwei Dritteln Überlandfahrt (gemessen an der Wegstrecke) zusammen. Zusätzlich zum Verbrauch wird die CO₂-Emission gemessen.

⁸ In Verbindung mit xDrive Reifendimension 225/50 R 17 W.

⁹ Gesamthöhe für Fahrzeuge mit xDrive 1.482 mm.

Dieser Katalog gibt Modelle, Ausstattungsumfänge und Konfigurationsmöglichkeiten (Serienausstattung und Sonderausstattung) der von der BMW AG für den deutschen Markt gelieferten Fahrzeuge wieder. In anderen Mitgliedsstaaten der Europäischen Union können sich Abweichungen von den in diesem Prospekt beschriebenen Ausstattungsumfängen und Konfigurationsmöglichkeiten in Bezug auf Serien- und Sonderausstattung der einzelnen Modelle ergeben. Bitte informieren Sie sich bei Ihrem jeweiligen BMW Partner vor Ort über die von ihm angebotenen unterschiedlichen Länderversionen. Änderungen von Konstruktionen und Ausstattungen vorbehalten. © BMW AG, München/Deutschland, Nachdruck, auch auszugsweise, nur mit schriftlicher Genehmigung von BMW AG, München.