

Delar och tillbehör. Monteringsanvisning.



Kompletteringsatts stänkskydd fram och bak BMW 5-serien Sedan (E60) BMW 5-serien Touring (E61)

Kompl.sats-nr: 82 16 0 148 711, 82 16 0 148 712, 82 16 0 309 649.

Monteringstid:

Monteringstiden uppgår till ca 0,5 timme på vardera axel. Denna tid kan variera beroende på bilens utrustning och skick.

Viktiga anmärkningar:

Denna monteringsanvisning är i första hand avsedd för användningen inom BMWs försäljningsorganisation samt av behöriga BMW-verkstäder.

Målgruppen för denna monteringsanvisning är alltid fackpersonal som utbildats på BMW-bilar och med motsvarande fackkunskaper.

Alla arbeten ska utföras i rationell ordningsföljd med hjälp av aktuella BMW reparationsanvisningar, kopplings-scheman, underhållsanvisningar och arbetsanvisningar med föreskrivna verktyg (specialverktyg) och med hänsyn tagen till gällande säkerhetsföreskrifter.

Plast- och metalldelarna på bilen, vilka är ihoplimmade med stänkskydden, måste ha en temperatur på minst 15° C vid monteringen.

Stänkskyddens limning är först beständig efter 48 timmar.

För att undvika onödigt extrakostnader vid monterings- eller funktionsproblem måste man, efter en kort felsökning (ca 0,5 timme), omedelbart sända en förfrågan med uppgift om chassi-nummer, artikelnummer på den monterade kompletteringsatts samt en exakt problem-beskrivning. Dessa uppgifter sänds till den reservdelstekniska supporten via Aftersales-portalen (ASAP).

Spara inte utskriften för denna monteringsanvisning, eftersom uppdatering sker dagligen via ASAP!
För symbolförklaring se ASAP.

Alla bilder visar vänsterstyrda bilar, i högerstyrda bilar går man tillväga på motsvarande sätt.
Symboler:



Kännetecknar anvisningar som gör dig uppmärksam på faror.



Kännetecknar anvisningar som gör dig uppmärksam på speciella detaljer.

◀ Markerar slutet av anmärknings- resp OBS-texten.

Med förbehåll för tekniska ändringar

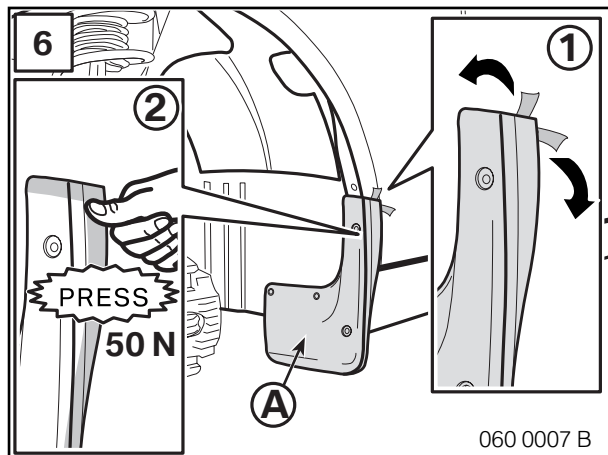
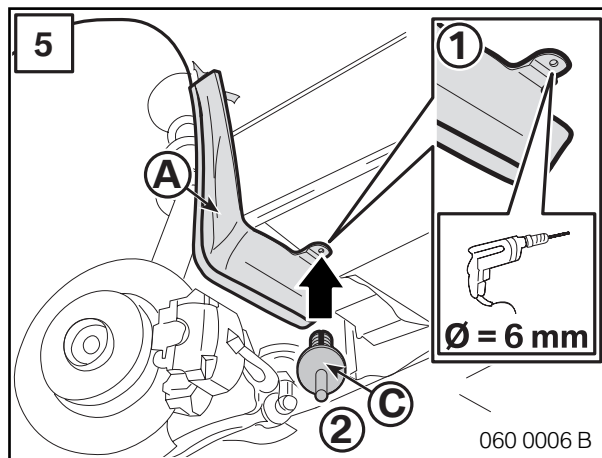
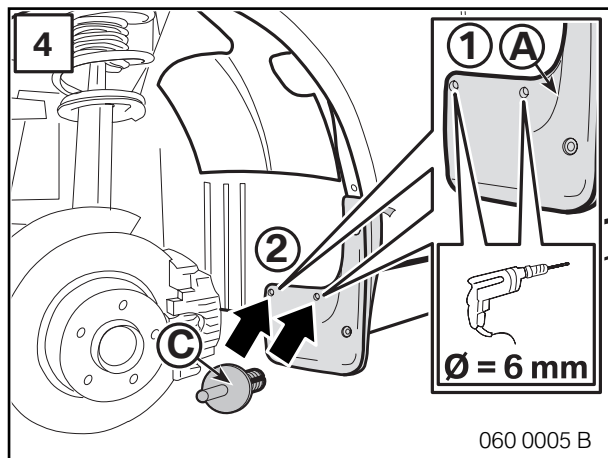
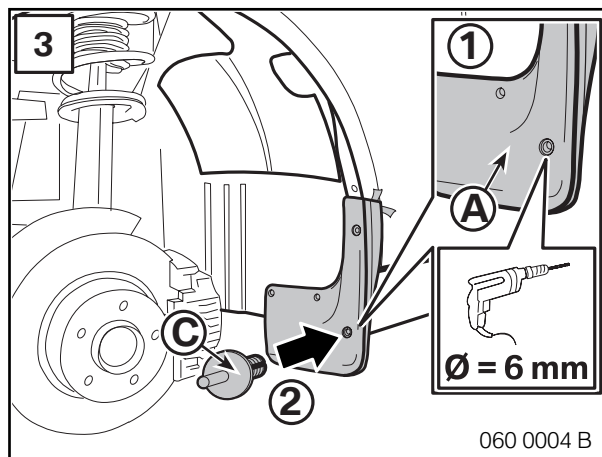
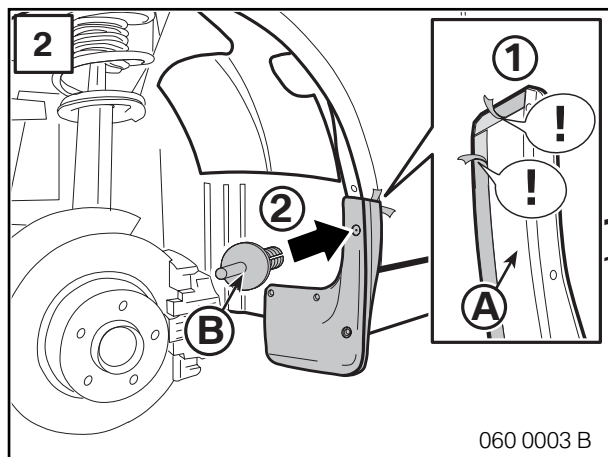
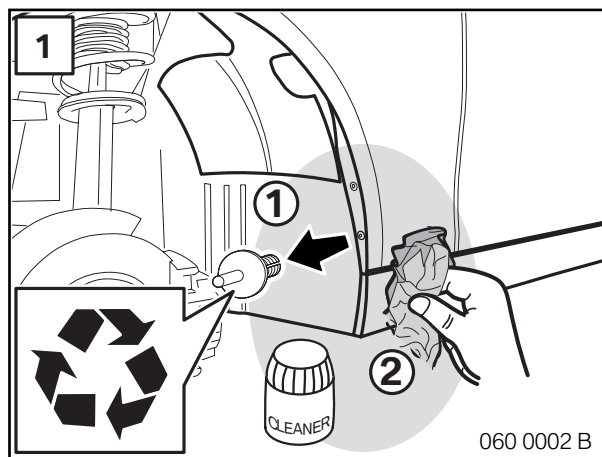
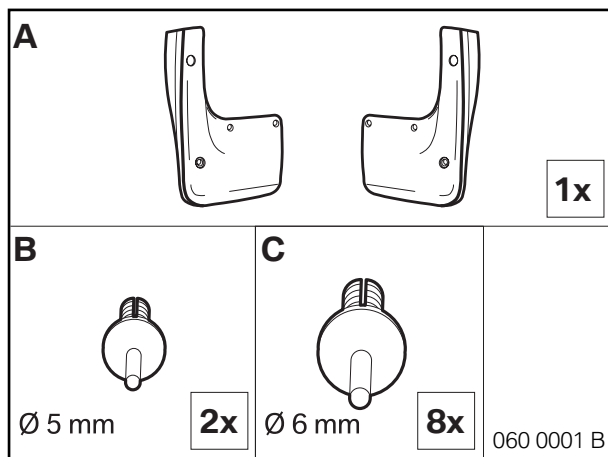
Erforderliga specialverktyg

Inga

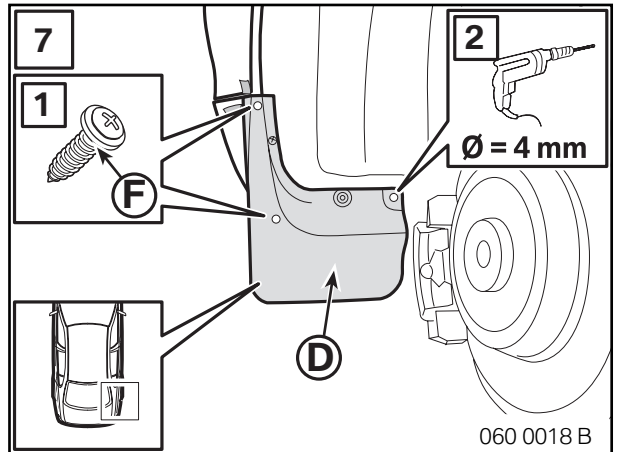
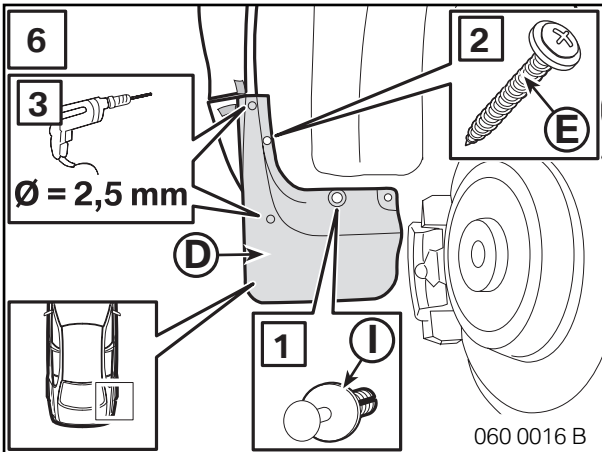
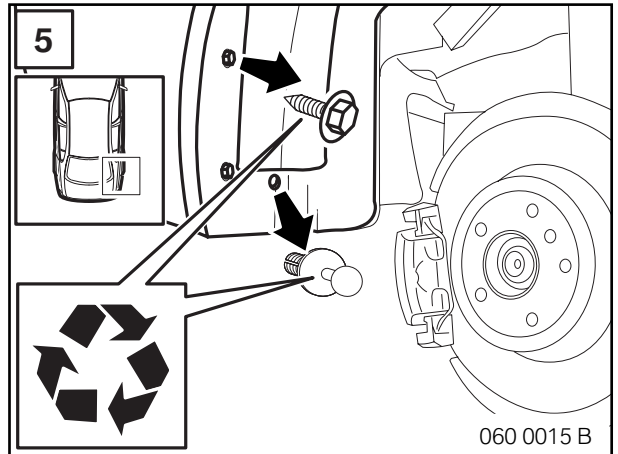
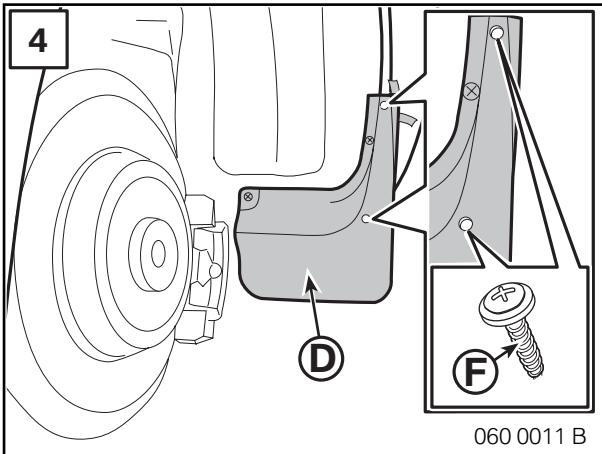
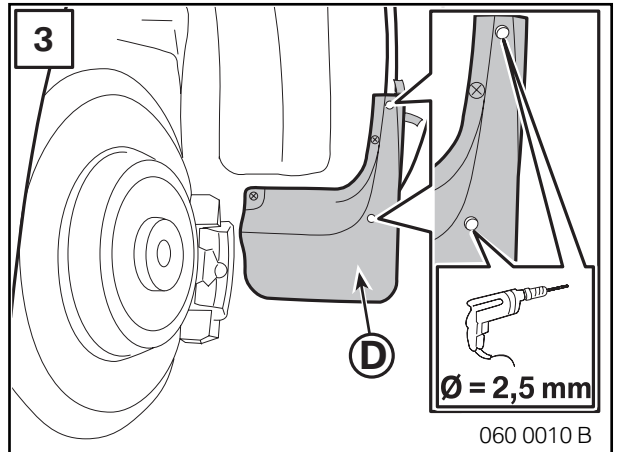
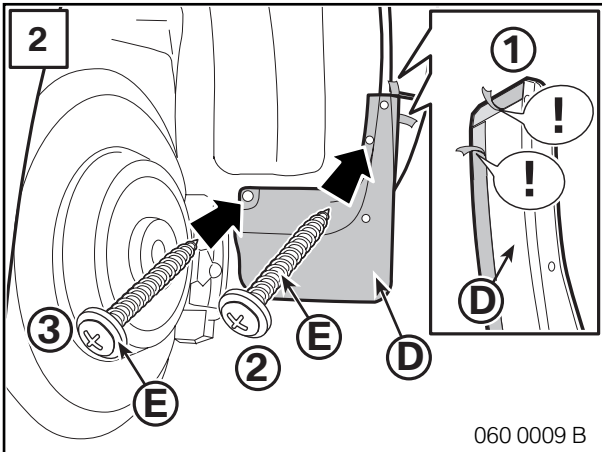
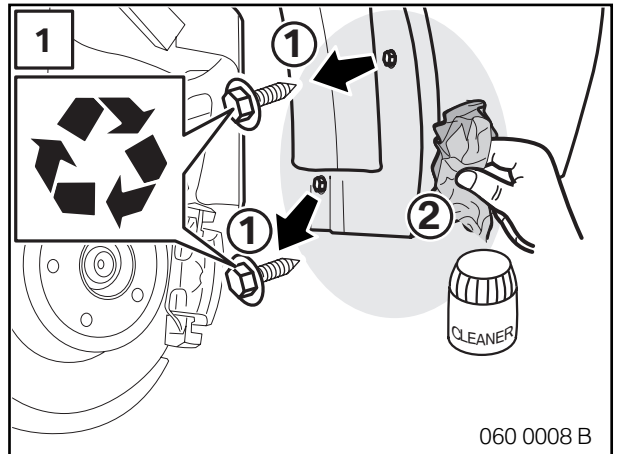
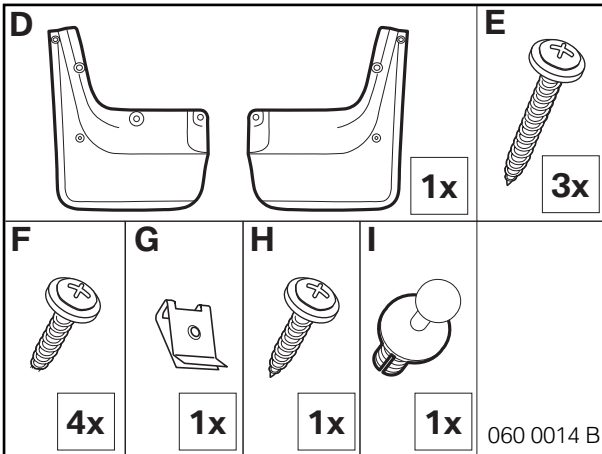
Innehållsförteckning

Kapitel	Sida
Viktiga anmärkningar	1
1. Montering av stänkskydd fram (E60/E61)	3
2. Montering av stänkskydd bak (E60)	4
3. Montering av stänkskydd bak (E61)	6

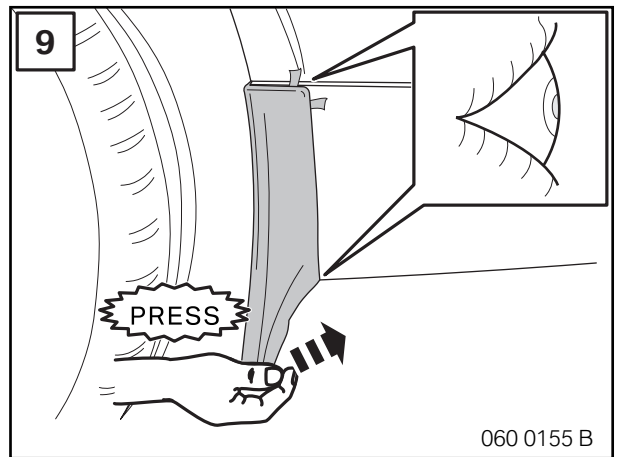
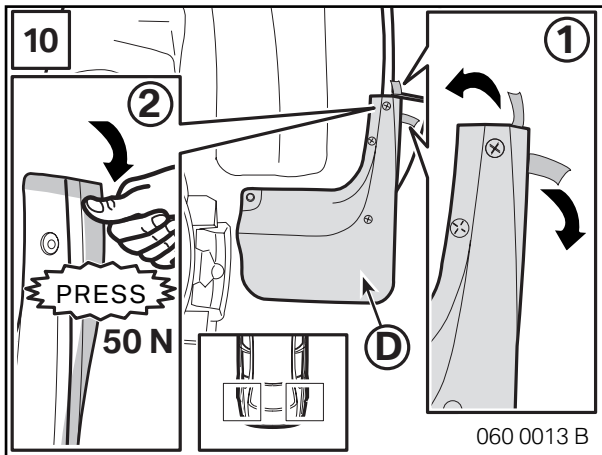
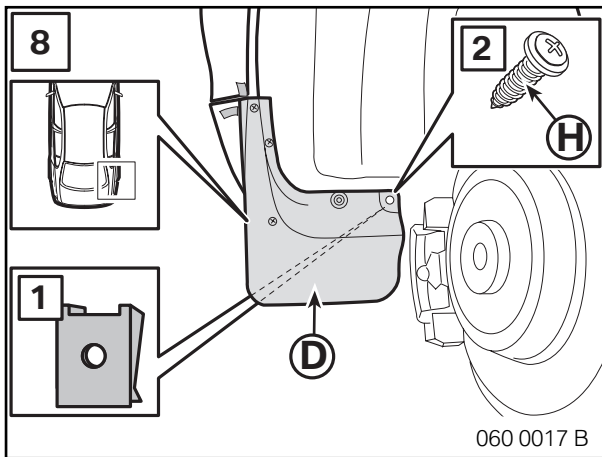
1. Montering av stänkskydd fram (E60/E61)



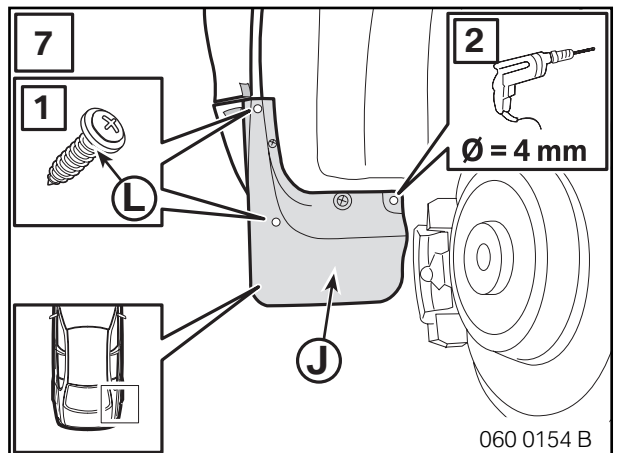
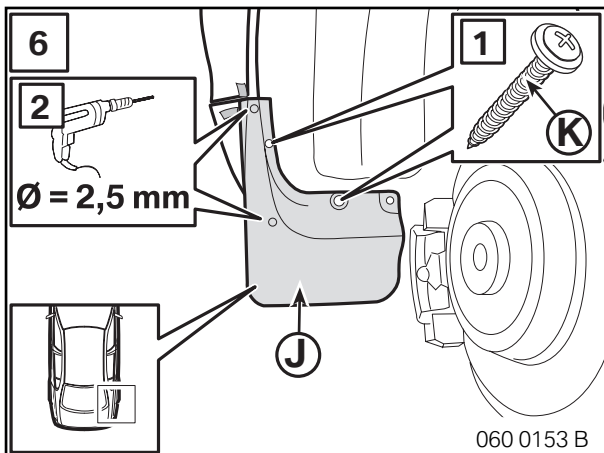
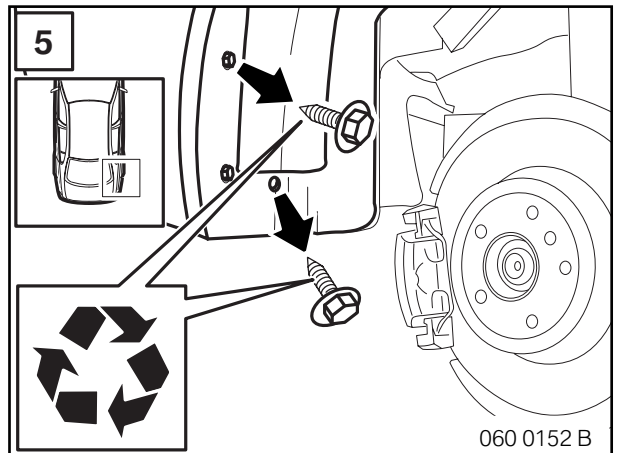
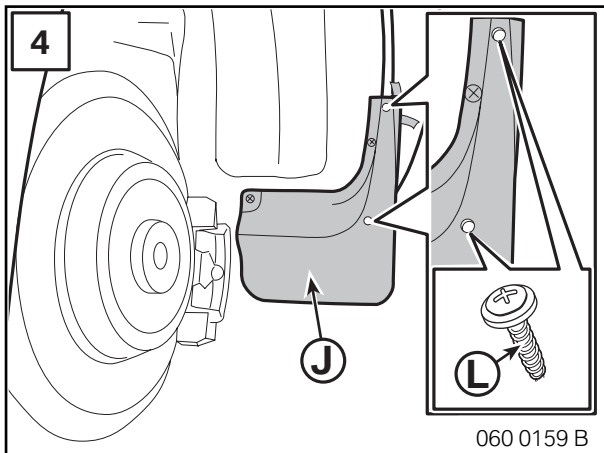
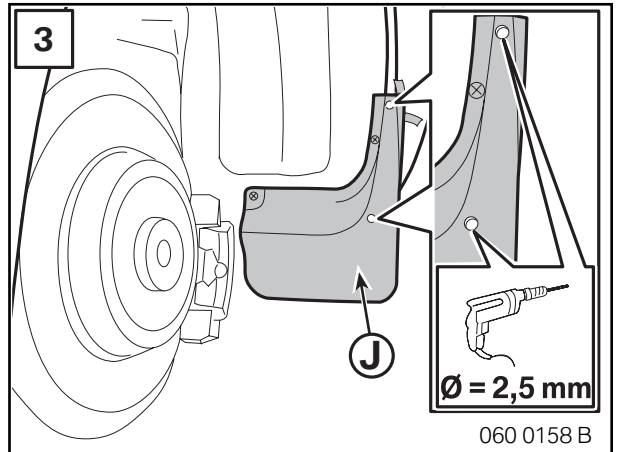
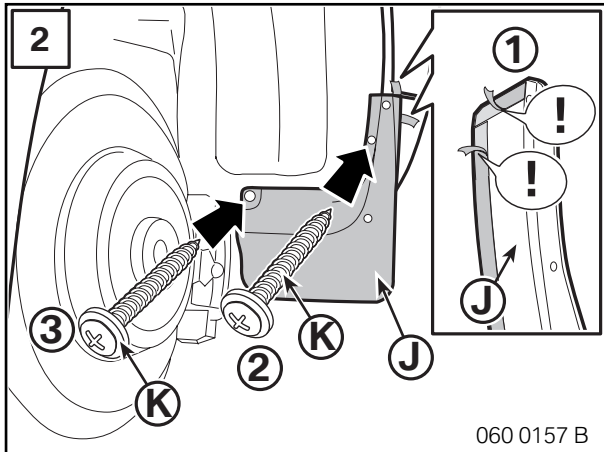
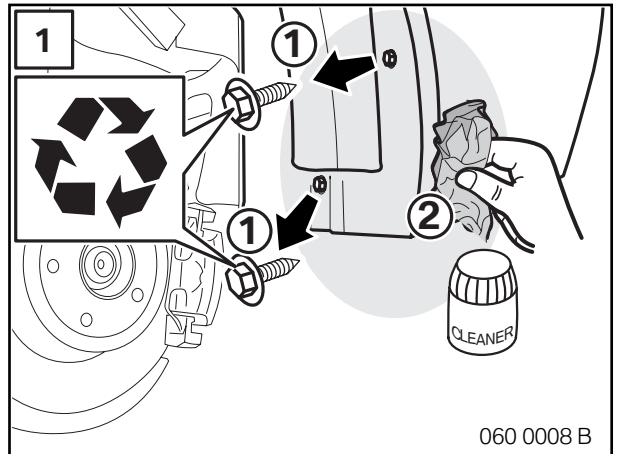
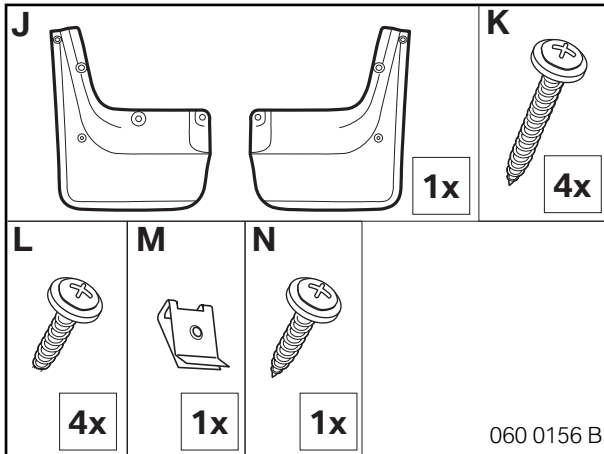
2. Montering av stänkskydd bak (E60)



2. Montering av stänkskydd bak (E60)



3. Montering av stänkskydd bak (E61)



3. Montering av stänkskydd bak (E61)

