

**Der neue
BMW 5er Touring**

523i	
525i	520d
525xi	525d
530i	530d
530xi	530xd
550i	535d



Freude am Fahren





Wie reagiert Ihr Puls auf die Maximaldrehzahl 7.000/min?

130/min.



Worüber freuen Sie sich im neuen BMW 5er Touring dank Panorama Glasdach?

Über die Milchstraße.



Was zeigt Ihnen die Spurverlassenswarnung?

Ihre Ideallinie.



Was machen BMW Getriebe aus jeder Fahrt?

Ein Sportereignis.

Was können Sie im Cockpit des neuen BMW 5er Touring?

Einfach alles erreichen.



Was brauchen Sie, um den neuen BMW 5er Touring intensiv zu erleben?

Ihre sechs Sinne.



Wie werden Ihnen lange Strecken im Fond vorkommen?

Zu kurz.



Was bietet der Gepäckraum?

Immer die passende Antwort.



■ Serienausstattung

□ Sonderausstattung



■ **Heckscheibe, separat aufklappbar:** kann zum schnellen und bequemen Ablegen oder Herausnehmen von Gegenständen separat geöffnet werden.

■ **Soft-Close-Automatic** für Heckklappe.



■ **BMW Leichtmetallräder Sternspeiche 242,** 7 J x 16 Zoll, Bereifung 225/55 R 16 (inkl. Radsicherungsschrauben; Serie für 523i, 525i, 520d und 525d).



□ **BMW Leichtmetallräder Sternspeiche 243,** 7,5 J x 17 Zoll, Bereifung 225/50 R 17 (inkl. Radsicherungsschrauben; Serie für 525xi, 530i, 530xi, 530d und 530xd).



□ **BMW Leichtmetallräder Radialspeiche 244,** 7,5 J x 17 Zoll, Bereifung 225/50 R 17 (inkl. Radsicherungsschrauben; Serie für 535d).



□ **BMW Leichtmetallräder V-Speiche 245,** 8 J x 17 Zoll, Bereifung 225/50 R 17 (inkl. Radsicherungsschrauben; Serie für 550i).



□ **Leichtmetallräder Sternspeiche 122 mit Notlaufeigenschaften,** 8 J x 17 Zoll, Bereifung 245/45 R 17 (inkl. Radsicherungsschrauben).



□ **BMW Leichtmetallräder Sternspeiche 246 mit Notlaufeigenschaften,** 8 J x 18 Zoll, Bereifung 245/40 R 18 (inkl. Radsicherungsschrauben).



□ **Leichtmetallräder Sternspeiche 124 mit Notlaufeigenschaften,** 8 J x 18 Zoll, Bereifung 245/40 R 18 (inkl. Radsicherungsschrauben).



□ **BMW Leichtmetallräder Doppelspeiche 247, geschmiedet, mit Notlaufeigenschaften,** 8 J x 18 Zoll, Bereifung 245/40 R 18 (inkl. Radsicherungsschrauben, Felgenlackierung Schiefergrau, teilpoliert).

■ Serienausstattung

□ Sonderausstattung



□ **Sport-Lederlenkrad** liegt durch den kleinen Durchmesser (379 mm) sehr gut in den Händen, drei Speichen, mit Multifunktionstasten; über die integrierten Tasten können Sie während der Fahrt Radio, CD-Laufwerk und Telefon (optional) bedienen. Zwei Tasten sind frei programmierbar.



□ **6-Gang Automatic-Getriebe** mit Steptronic. Die Schaltung ermöglicht sehr schnelle und absolut fehlerfreie Gangwechsel – für ein Höchstmaß an Fahrdynamik (Serie für 535d, für 520d mit anderer Wählhebel-Optik ausgeführt).



□ **Spurverlassenswarnung** erkennt mithilfe einer Kamera bereits das Annähern an eine Fahrbahnmarkierung und warnt den Fahrer sofort per Vibration im Lenkrad. Das System ist für Bundesstraßen und Autobahnen ausgelegt und wird über eine Taste im Multifunktionslenkrad ein- und ausgeschaltet.



□ **Aktive Geschwindigkeitsregelung mit Stop&Go-Funktion** ermöglicht das komfortable Fahren mit einer vorgewählten Geschwindigkeit (30–180 km/h). Bei Kolonnenfahrt passt sich Ihr BMW an ein langsamer vorausfahrendes Fahrzeug an und hält automatisch einen vorgewählten Abstand ein.



□ **Navigationssystem Professional** mit farbigem 8,8-Zoll-Display, inkl. Radio Professional. Zwei getrennte Laufwerke für CD bzw. Navigations-DVD. Verkehrsführung erfolgt über Sprachhinweise und Pfeildarstellung bzw. 3-D-Routenkarte, Split-Screen-Funktion.

□ **Navigationssystem Professional mit integrierter Handylvorbereitung Bluetooth** für Telematikdienste.



■ **Favoritentasten:** Damit lassen sich die von Fahrer und Beifahrer am häufigsten genutzten Navigationsziele, Telefonnummern oder beispielsweise bestimmte CD-Titel ganz individuell auf acht separaten Tasten abspeichern und durch Antippen direkt abrufen.



□ **Klimaautomatik mit erweitertem Umfang**, inkl. Automatischer Umluft Control (AUC), Solar- und Beschlagsensor, autom. Temperaturregelung und Luftverteilung (getrennt für Fahrer und Beifahrer) sowie Luftmengenregelung; Anzeige und Einstellungen über das Control Display. Ausstattung umfasst auch die verschiebbare Armauflage mit klimatisiertem Ablagefach (Serie für 550i und 535d).



□ **USB-Audio-Schnittstelle** im Ablagefach unter der Armauflage vorn. Ermöglicht den Anschluss eines USB-Sticks und externer Audioquellen, wie z.B. eines MP3-Players.



□ **Panorama Glasdach** mit großzügigem Öffnungs- und Durchsichtsbereich sowie geschwindigkeitsabhängigem Windabweiser. Beide Glashälften lassen sich per Tippfunktion elektrisch anheben, der vordere Teil verfügt zusätzlich über Schiebefunktion, elektrischen Schwebehimmel (Sonnenschutz) sowie Komfortöffnung/-schließung mit Einklemmschutz.

Ausstattungs Pakete	523i	525i	530i	550i	520d	525d	530d	535d
M Sportpaket , u. a. mit speziell abgestimmtem Aerodynamikpaket, LM-Räder Doppelspeiche 135M, Sportsitze für Fahrer und Beifahrer, M Lederlenkrad mit Multifunktionsstasten, Shadow Line, hochglänzend	□	□	□	□	□	□	□	□

Räder	523i	525i	530i	550i	520d	525d	530d	535d
Räder:								
– Leichtmetallräder Sternspeiche 242, 16 Zoll ¹	■	■	–	–	■	■	–	–
– Leichtmetallräder Sternspeiche 243, 17 Zoll ³	□	□	■	–	□	□	■	□
– Leichtmetallräder Radialspeiche 244, 17 Zoll	□	□	□	–	□	□	□	■
– Leichtmetallräder V-Speiche 245, 17 Zoll	□	□	□	■	□	□	□	□
– Leichtmetallräder Sternspeiche 243 mit Notlaufeigenschaften, 17 Zoll ²	□	□	□	□	□	□	□	□
– Leichtmetallräder Radialspeiche 244 mit Notlaufeigenschaften, 17 Zoll ^{1,2}	□	□	□	□	□	□	□	□
– Leichtmetallräder Sternspeiche 122 mit Notlaufeigenschaften, 17 Zoll ²	□	□	□	□	□	□	□	□
– Leichtmetallräder V-Speiche 245 mit Notlaufeigenschaften, 17 Zoll ^{1,2}	□	□	□	□	□	□	□	□
– Leichtmetallräder Sternspeiche 246 mit Notlaufeigenschaften, 18 Zoll ²	□	□	□	□	□	□	□	□
– Leichtmetallräder Doppelspeiche 247, Felgenlackierung Schiefergrau, teilpoliert mit Notlaufeigenschaften, 18 Zoll ^{1,2}	□	□	□	□	□	□	□	□
– Leichtmetallräder Sternspeiche 124 mit Notlaufeigenschaften, 18 Zoll ²	□	□	□	□	□	□	□	□
Reserverad als Notrad (bei Serienbereifung)	■	■	■	■	■	■	■	■

Innenraumdesign	523i	525i	530i	550i	520d	525d	530d	535d
Interieurleisten:								
– Grau, hochglänzend	■	■	■	–	■	■	■	–
– Schwarz, hochglänzend ⁴	□	□	□	–	□	□	□	–
– Bambus Maser anthrazit	□	□	□	□	□	□	□	□
– Edelholzausführung Pappel Maser braun, hochglänzend	□	□	□	■	□	□	□	■
– Edelholzausführung Pappel Maser hell, hochglänzend	□	□	□	□	□	□	□	□
– Aluminium Feinschliff	□	□	□	□	□	□	□	□
Polsterung:								
– Stoff Linea	■	■	■	–	■	■	■	■
– Stoff-/Leder-Polster „Reflex“	□	□	□	□	□	□	□	□
– Leder Dakota	□	□	□	■	□	□	□	□
– Leder Nasca	□	□	□	□	□	□	□	□
– Leder Exklusiv Nappa	□	□	□	□	□	□	□	□

¹ Nicht in Verbindung mit xDrive.

² Optional mit Notrad, Wagenheber, Unterlegkeil sowie Radschlüssel.

³ Grundausstattung für Fahrzeuge mit xDrive.

⁴ Wahlweise, ohne Aufpreis.

■ Serienausstattung □ Sonderausstattung — nicht lieferbar

Triebwerk und Technik	523i	525i	530i	550i	520d	525d	530d	535d
8-Zylinder-V-Benzinmotor mit 4-Ventil-Technik	—	—	—	■	—	—	—	—
6-Zylinder-Reihenbenzinmotor mit 4-Ventil-Technik	■	■	■	—	—	—	—	—
6-Zylinder-Reihendieselmotor mit 4-Ventil-Technik	—	—	—	—	—	■	■	■
4-Zylinder-Dieselmotor mit 4-Ventil-Technik	—	—	—	—	■	—	—	—
6-Gang Schaltgetriebe	■	■	■	■	■	■	■	—
6-Gang Automatic-Getriebe mit Steptronic	□	□	□	□	□	□	□	■
6-Gang Sport-Automatic Getriebe ¹	—	—	□	□	—	—	□	□
Aktivlenkung ¹	□	□	□	□	—	□	□	□
Aluminium-Integral-Hinterachse	■	■	■	■	■	■	■	■
Brake Energy Regeneration	■	■	■	■	—	■	■	■
Common Rail-Einspritzsystem	—	—	—	—	■	■	■	■
Dieselpartikelfilter	—	—	—	—	■	■	■	■
Doppelgelenk-Federbein-Vorderachse	■	■	■	■	■	■	■	■
Doppel-VANOS	■	■	■	■	—	—	—	—
Dynamic Drive ¹	—	□	□	□	—	□	□	□
High Precision Injection	■	■	■	—	—	—	—	—
Hinterachsluftfederung mit Niveauregulierung	■	■	■	■	■	■	■	■
Leichtmetallmotorblock	■	■	■	■	—	—	■	—
Leichtmetallzylinderkopf	■	■	■	■	■	■	■	■
Schaltpunktanzeige für Schaltgetriebe	■	■	■	■	—	■	■	—
Servotronic	■	■	■	■	■	■	■	■
Sportliche Fahrwerksabstimmung mit 15 mm Tieferlegung ¹	□	□	□	□	□	□	□	□
Valvetronic	—	—	—	■	—	—	—	—
Variable Twin Turbo	—	—	—	—	—	—	—	■
xDrive (Allradsystem mit variabler Drehmomentverteilung)	—	□	□	—	—	—	□	—

Verbrauch		523i	525i	530i	550i	520d	525d	530d	535d
Kombiniert	l/100 km	7,7 [7,7]	7,7 [7,7]	7,9 [7,7]	11,2 [10,7]	6,1 [7,1]	6,4 [6,6]	6,6 [6,8]	7,0
CO ₂ -Emission	g/km	183 [184]	183 [184]	187 [184]	267 [254]	162 [189]	171 [176]	176 [180]	186

Weitere Informationen zum offiziellen Kraftstoffverbrauch und den offiziellen spezifischen CO₂-Emissionen neuer Personenkraftwagen können dem „Leitfaden über den Kraftstoffverbrauch und die CO₂-Emissionen neuer Personenkraftwagen“ entnommen werden, der an allen Verkaufsstellen und bei DAT, Deutsche Automobil Treuhand GmbH, Helmut-Hirth-Str. 1, 73760 Ostfildern-Scharnhausen, unentgeltlich erhältlich ist. Werte in [] gelten für Fahrzeuge mit 6-Gang-Automatic.

Fahrerassistenz	523i	525i	530i	550i	520d	525d	530d	535d
BMW Night Vision	□	□	□	□	□	□	□	□ ³
Fernlichtassistent	□	□	□	□	□	□	□	□
Geschwindigkeitsregelung	—	—	—	—	■	—	—	—
Geschwindigkeitsregelung mit Bremsfunktion	■	■	■	■	—	■	■	■
Geschwindigkeitsregelung, Aktive mit Stop&Go-Funktion ^{1,2}	□	□	□	□	—	□	□	□ ³
Head-Up Display	□	□	□	□	□	□	□	□
Park Distance Control (PDC) vorn und hinten, mit akustischer und optischer Anzeige	□	□	□	□	□	□	□	□
Spurverlassenswarnung	□	□	□	□	□	□	□	□

¹ Nicht in Verbindung mit xDrive.

² Nur in Verbindung mit Automatikgetriebe und Navigationssystem Business oder Professional.

³ Nur in Verbindung mit M Sportpaket.

■ Serienausstattung □ Sonderausstattung — nicht lieferbar

Licht und Sicht	523i	525i	530i	550i	520d	525d	530d	535d
Adaptives Kurvenlicht , inkl. Abbiegelicht (in Verbindung mit Xenon-Licht)	□	□	□	□	□	□	□	□
Außenspiegel , elektrisch verstellbar, beheizt und asphärisch	■	■	■	■	■	■	■	■
Heckscheibenwischer	■	■	■	■	■	■	■	■
Innenspiegel , automatisch abblendend	□	□	□	□	□	□	□	□
Innen- und Außenspiegel , automatisch abblendend	□	□	□	□	□	□	□	□
Lichtpaket , inkl. Vorfeldbeleuchtung in Außenspiegeln sowie zusätzlicher Beleuchtung funktionaler Bereiche im Innenraum	□	□	□	■	□	□	□	□
Nebelscheinwerfer mit Freiformreflektor	■	■	■	■	■	■	■	■
Regensensor , inkl. Fahrlichtsteuerung	■	■	■	■	■	■	■	■
Xenon-Licht für Abblend- und Fernlicht , inkl. Scheinwerfer-Waschanlage, autom. Leuchtweitenregulierung und Tagfahrlicht über Coronaringe	□	□	□	□	□	□	□	□

Interieur	523i	525i	530i	550i	520d	525d	530d	535d
Abdeckrollo mit abnehmbarer Kassette und Trennnetz	■	■	■	■	■	■	■	■
Gepäckraumtrennnetz	■	■	■	■	■	■	■	■
Klimaautomatik	■	■	■	—	■	■	■	—
Klimaautomatik mit erweitertem Umfang¹	□	□	□	■	□	□	□	■
Klimakomfort-Verbundverglasung für Front- und Seitenscheiben	□	□	□	□	□	□	□	□
Komfortzugang	□	□	□	□	□	□	□	□
Lederlenkrad , drei Speichen, mit Multifunktionstasten	■	■	■	■	■	■	■	■
Lenkradheizung	□	□	□	□	□	□	□	□
Lenksäulenverstellung, elektrisch , längs- und höhenverstellbar	□	□	□	■	□	□	□	■
Lenksäulenverstellung, manuell , längs- und höhenverstellbar	■	■	■	—	■	■	■	—
Panorama Glasdach	□	□	□	□	□	□	□	□
Sitze/Sitzkomfort:								
– Aktive Sitzbelüftung vorn	□	□	□	□	□	□	□	□
– Aktivsitze für Fahrer und Beifahrer	□	□	□	□	□	□	□	□
– Fondsitze, Lehne asymmetrisch umklappbar (60 : 40)	■	■	■	■	■	■	■	■
– Komfortsitze für Fahrer und Beifahrer, elektrisch verstellbar	□	□	□	□	□	□	□	□
– Lordosenstütze für Fahrer und Beifahrer	□	□	□	□	□	□	□	□
– Seriensitze mit elektrischer Verstellung der Sitzlehnenneigung und Sitzhöhe	■	■	■	—	■	■	■	—
– Sitzheizung für Fahrer und Beifahrer	□	□	□	■	□	□	□	□
– Sitzheizung für die beiden äußeren Fondsitze	□	□	□	□	□	□	□	□
– Sitzverstellung, elektrisch, mit Memory für Fahrersitz	□	□	□	■	□	□	□	■
– Sportsitze für Fahrer und Beifahrer mit elektrischer Verstellung der Sitzlehnenneigung und Sitzhöhe	□	□	□	□	□	□	□	□
Skisack	□	□	□	□	□	□	□	□
Sport-Lederlenkrad	□	□	□	□	□	□	□	□
Sonnenschutzrollos für hintere Seitenscheiben, mechanisch	□	□	□	□	□	□	□	□
Standheizung mit Fernbedienung	□	□	□	□	□	□	□	□
Staufach unter dem Gepäckraumboden , abschließbar	■	■	■	■	■	■	■	■
Wärmeschutzglas grün , rundum	■	■	■	■	■	■	■	■

¹ Inkl. verschiebbarer Armauflage vorn und Bordcomputer mit erweitertem Umfang.

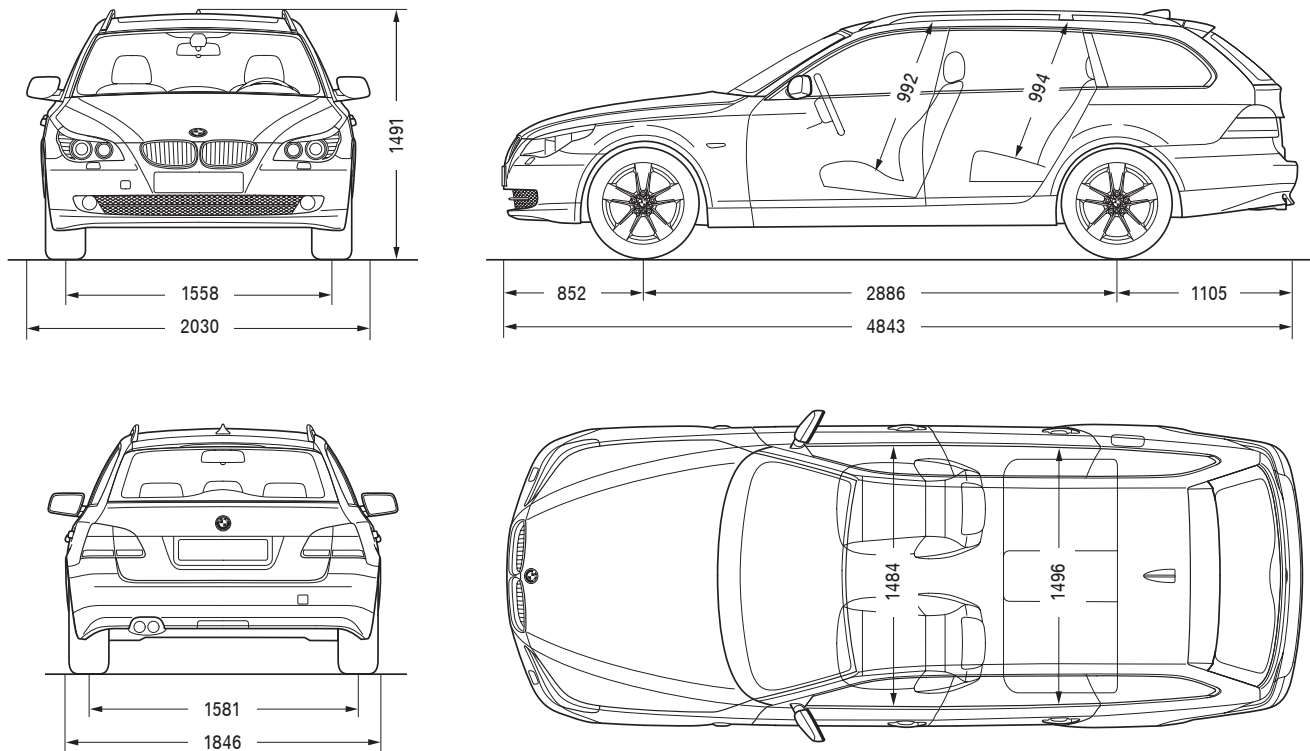
Komfort und Innenausstattung	523i	525i	530i	550i	520d	525d	530d	535d
Ablagenpaket	<input type="checkbox"/>	<input type="checkbox"/>	<input type="checkbox"/>	<input type="checkbox"/>	<input type="checkbox"/>	<input type="checkbox"/>	<input type="checkbox"/>	<input type="checkbox"/>
Armauflage vorn	<input checked="" type="checkbox"/>	<input checked="" type="checkbox"/>	<input checked="" type="checkbox"/>	—	<input checked="" type="checkbox"/>	<input checked="" type="checkbox"/>	<input checked="" type="checkbox"/>	—
Armauflage vorn , verschiebbar	<input type="checkbox"/>	<input type="checkbox"/>	<input type="checkbox"/>	<input checked="" type="checkbox"/>	<input type="checkbox"/>	<input type="checkbox"/>	<input type="checkbox"/>	<input checked="" type="checkbox"/>
Fensterheber, elektrisch , Zug-Druckschalter, inkl. Maufunktion, Komfortschaltung und Einklemmschutz	<input checked="" type="checkbox"/>	<input checked="" type="checkbox"/>	<input checked="" type="checkbox"/>	<input checked="" type="checkbox"/>	<input checked="" type="checkbox"/>	<input checked="" type="checkbox"/>	<input checked="" type="checkbox"/>	<input checked="" type="checkbox"/>
Funkfernbedienung für Zentralverriegelung	<input checked="" type="checkbox"/>	<input checked="" type="checkbox"/>	<input checked="" type="checkbox"/>	<input checked="" type="checkbox"/>	<input checked="" type="checkbox"/>	<input checked="" type="checkbox"/>	<input checked="" type="checkbox"/>	<input checked="" type="checkbox"/>
Garagentoröffner , integriert	<input type="checkbox"/>	<input type="checkbox"/>	<input type="checkbox"/>	<input type="checkbox"/>	<input type="checkbox"/>	<input type="checkbox"/>	<input type="checkbox"/>	<input type="checkbox"/>
Getränkhalter im Fond , in Mittelarmlehne hinten	<input checked="" type="checkbox"/>	<input checked="" type="checkbox"/>	<input checked="" type="checkbox"/>	<input checked="" type="checkbox"/>	<input checked="" type="checkbox"/>	<input checked="" type="checkbox"/>	<input checked="" type="checkbox"/>	<input checked="" type="checkbox"/>
Getränkhalter vorn	<input type="checkbox"/>	<input type="checkbox"/>	<input type="checkbox"/>	<input type="checkbox"/>	<input type="checkbox"/>	<input type="checkbox"/>	<input type="checkbox"/>	<input type="checkbox"/>
Heckklappenbetätigung , elektrisch, inkl. autom. Absenkens des Heckrollos	<input type="checkbox"/>	<input type="checkbox"/>	<input type="checkbox"/>	<input type="checkbox"/>	<input type="checkbox"/>	<input type="checkbox"/>	<input type="checkbox"/>	<input type="checkbox"/>
Mittelarmlehne im Fond , inkl. Ablagefach	<input checked="" type="checkbox"/>	<input checked="" type="checkbox"/>	<input checked="" type="checkbox"/>	<input checked="" type="checkbox"/>	<input checked="" type="checkbox"/>	<input checked="" type="checkbox"/>	<input checked="" type="checkbox"/>	<input checked="" type="checkbox"/>
Nichtraucherpaket	<input checked="" type="checkbox"/>	<input checked="" type="checkbox"/>	<input checked="" type="checkbox"/>	<input checked="" type="checkbox"/>	<input checked="" type="checkbox"/>	<input checked="" type="checkbox"/>	<input checked="" type="checkbox"/>	<input checked="" type="checkbox"/>
Raucherpaket	<input type="checkbox"/>	<input type="checkbox"/>	<input type="checkbox"/>	<input type="checkbox"/>	<input type="checkbox"/>	<input type="checkbox"/>	<input type="checkbox"/>	<input type="checkbox"/>
Steckdosen (12 V) im Gepäckraum und im Fond, zweifach	<input checked="" type="checkbox"/>	<input checked="" type="checkbox"/>	<input checked="" type="checkbox"/>	<input checked="" type="checkbox"/>	<input checked="" type="checkbox"/>	<input checked="" type="checkbox"/>	<input checked="" type="checkbox"/>	<input checked="" type="checkbox"/>

Entertainment, Kommunikation und Information	523i	525i	530i	550i	520d	525d	530d	535d
Außentemperaturanzeige	<input checked="" type="checkbox"/>	<input checked="" type="checkbox"/>	<input checked="" type="checkbox"/>	<input checked="" type="checkbox"/>	<input checked="" type="checkbox"/>	<input checked="" type="checkbox"/>	<input checked="" type="checkbox"/>	<input checked="" type="checkbox"/>
Bordcomputer	<input checked="" type="checkbox"/>	<input checked="" type="checkbox"/>	<input checked="" type="checkbox"/>	—	<input checked="" type="checkbox"/>	<input checked="" type="checkbox"/>	<input checked="" type="checkbox"/>	—
Bordcomputer mit erweitertem Umfang	<input type="checkbox"/>	<input type="checkbox"/>	<input type="checkbox"/>	<input checked="" type="checkbox"/>	<input type="checkbox"/>	<input type="checkbox"/>	<input type="checkbox"/>	<input checked="" type="checkbox"/>
Control Display mit 6,5-Zoll-Farbmonitor	<input checked="" type="checkbox"/>	<input checked="" type="checkbox"/>	<input checked="" type="checkbox"/>	<input checked="" type="checkbox"/>	<input checked="" type="checkbox"/>	<input checked="" type="checkbox"/>	<input checked="" type="checkbox"/>	<input checked="" type="checkbox"/>
Controller auf Mittelkonsole	<input checked="" type="checkbox"/>	<input checked="" type="checkbox"/>	<input checked="" type="checkbox"/>	<input checked="" type="checkbox"/>	<input checked="" type="checkbox"/>	<input checked="" type="checkbox"/>	<input checked="" type="checkbox"/>	<input checked="" type="checkbox"/>
Favoritentasten	<input checked="" type="checkbox"/>	<input checked="" type="checkbox"/>	<input checked="" type="checkbox"/>	<input checked="" type="checkbox"/>	<input checked="" type="checkbox"/>	<input checked="" type="checkbox"/>	<input checked="" type="checkbox"/>	<input checked="" type="checkbox"/>
Navigationssystem:								
– Business (6,5-Zoll-Farbmonitor), inkl. Radio Professional ¹	<input type="checkbox"/>	<input type="checkbox"/>	<input type="checkbox"/>	<input type="checkbox"/>	<input type="checkbox"/>	<input type="checkbox"/>	<input type="checkbox"/>	<input type="checkbox"/>
– Professional, inkl. 8,8-Zoll-Farbmonitor, Radio Professional und Spracheingabe ¹	<input type="checkbox"/>	<input type="checkbox"/>	<input type="checkbox"/>	<input type="checkbox"/>	<input type="checkbox"/>	<input type="checkbox"/>	<input type="checkbox"/>	<input type="checkbox"/>
– Professional mit integrierter Handylvorbereitung Bluetooth ¹	<input type="checkbox"/>	<input type="checkbox"/>	<input type="checkbox"/>	<input type="checkbox"/>	<input type="checkbox"/>	<input type="checkbox"/>	<input type="checkbox"/>	<input type="checkbox"/>
– TV-Funktion für analog und digital ausgestrahlte Programme	<input type="checkbox"/>	<input type="checkbox"/>	<input type="checkbox"/>	<input type="checkbox"/>	<input type="checkbox"/>	<input type="checkbox"/>	<input type="checkbox"/>	<input type="checkbox"/>
Radio/Audio:								
– AUX-IN Anschluss	<input checked="" type="checkbox"/>	<input checked="" type="checkbox"/>	<input checked="" type="checkbox"/>	<input checked="" type="checkbox"/>	<input checked="" type="checkbox"/>	<input checked="" type="checkbox"/>	<input checked="" type="checkbox"/>	<input checked="" type="checkbox"/>
– BMW Individual High-End-Audiosystem	<input type="checkbox"/>	<input type="checkbox"/>	<input type="checkbox"/>	<input type="checkbox"/>	<input type="checkbox"/>	<input type="checkbox"/>	<input type="checkbox"/>	<input type="checkbox"/>
– CD-Wechsler, 6-fach	<input type="checkbox"/>	<input type="checkbox"/>	<input type="checkbox"/>	<input type="checkbox"/>	<input type="checkbox"/>	<input type="checkbox"/>	<input type="checkbox"/>	<input type="checkbox"/>
– DAB-Tuner für BMW Radio Business und Professional	<input type="checkbox"/>	<input type="checkbox"/>	<input type="checkbox"/>	<input type="checkbox"/>	<input type="checkbox"/>	<input type="checkbox"/>	<input type="checkbox"/>	<input type="checkbox"/>
– DVD-System im Fond, Vorbereitung	<input type="checkbox"/>	<input type="checkbox"/>	<input type="checkbox"/>	<input type="checkbox"/>	<input type="checkbox"/>	<input type="checkbox"/>	<input type="checkbox"/>	<input type="checkbox"/>
– HiFi Lautsprechersystem	<input type="checkbox"/>	<input type="checkbox"/>	<input type="checkbox"/>	<input type="checkbox"/>	<input type="checkbox"/>	<input type="checkbox"/>	<input type="checkbox"/>	<input type="checkbox"/>
– HiFi System Professional LOGIC7	<input type="checkbox"/>	<input type="checkbox"/>	<input type="checkbox"/>	<input type="checkbox"/>	<input type="checkbox"/>	<input type="checkbox"/>	<input type="checkbox"/>	<input type="checkbox"/>
– Radio Business mit CD-Laufwerk und MP3-Decoder	<input checked="" type="checkbox"/>	<input checked="" type="checkbox"/>	<input checked="" type="checkbox"/>	<input checked="" type="checkbox"/>	<input checked="" type="checkbox"/>	<input checked="" type="checkbox"/>	<input checked="" type="checkbox"/>	<input checked="" type="checkbox"/>
– Radio Professional mit CD-Laufwerk und MP3-Decoder	<input type="checkbox"/>	<input type="checkbox"/>	<input type="checkbox"/>	<input type="checkbox"/>	<input type="checkbox"/>	<input type="checkbox"/>	<input type="checkbox"/>	<input type="checkbox"/>
– USB-Audio-Schnittstelle	<input type="checkbox"/>	<input type="checkbox"/>	<input type="checkbox"/>	<input type="checkbox"/>	<input type="checkbox"/>	<input type="checkbox"/>	<input type="checkbox"/>	<input type="checkbox"/>
Telefon , Handylvorbereitung mit Bluetooth-Schnittstelle	<input type="checkbox"/>	<input type="checkbox"/>	<input type="checkbox"/>	<input type="checkbox"/>	<input type="checkbox"/>	<input type="checkbox"/>	<input type="checkbox"/>	<input type="checkbox"/>
Telematikdienste:								
– BMW Assist	<input type="checkbox"/>	<input type="checkbox"/>	<input type="checkbox"/>	<input type="checkbox"/>	<input type="checkbox"/>	<input type="checkbox"/>	<input type="checkbox"/>	<input type="checkbox"/>
– BMW Online	<input type="checkbox"/>	<input type="checkbox"/>	<input type="checkbox"/>	<input type="checkbox"/>	<input type="checkbox"/>	<input type="checkbox"/>	<input type="checkbox"/>	<input type="checkbox"/>

¹ Inkl. Bordcomputer mit erweitertem Umfang.

Räder	523i	525i ^a	530i	550i	520d	525d	530d	535d
Reifendimension	225/55 R 16 W	225/55 R 16 W	225/50 R 17 Y	225/50 R 17 Y	225/55 R 16 W	225/55 R 16 W	225/50 R 17 Y	225/50 R 17 Y
Raddimension	7 J x 16	7 J x 16	7,5 J x 17	8 J x 17	7 J x 16	7 J x 16	7,5 J x 17	7,5 J x 17
Material	Leichtmetall	Leichtmetall	Leichtmetall	Leichtmetall	Leichtmetall	Leichtmetall	Leichtmetall	Leichtmetall

Elektrik	523i	525i	530i	550i	520d	525d	530d	535d
Batteriekapazität	Ah 90	90	90	90	90	90	90	90
Lichtmaschinenleistung	A 155	155	155	180	180	180	180	180
	W 2170	2170	2170	2520	2520	2520	2520	2520



Alle Maßangaben der technischen Zeichnungen in Millimeter. Gepäckraumvolumen 500 bis 1.650 l (VDA-Messung).

Werte in [] gelten für Fahrzeuge mit 6-Gang Automatic-Getriebe.

- ¹ Nur mit Automaticgetriebe erhältlich.
- ² Im angegebenen Wert sind 90 % Tankfüllung sowie 68 kg für den Fahrer und 7 kg für Gepäck berücksichtigt. Das Leergewicht gilt für Fahrzeuge in serienmäßiger Ausstattung. Sonderausstattungen erhöhen diesen Wert.
- ³ Das tatsächliche Gesamtgewicht des Anhängers darf die maximal zulässige Anhängelast plus maximal zulässiger Stützlast von 90 kg nicht übersteigen.
- ⁴ Die Benzintriebwerke sind für die Kraftstoffqualität ROZ 98 ausgelegt. Ein Betrieb bis ROZ 91 ist mit geringerer Leistungsabgabe möglich.

- ⁵ Angaben für Schaltgetriebe (535d für Automaticgetriebe).
- ⁶ Elektronisch abgeregelt.
- ⁷ Alle Motoren erfüllen die EU4-Norm. Als Basis für die Verbrauchsermittlung gilt der ECE-Fahrzyklus (93/116/EG). Dieser setzt sich aus ca. einem Drittel Fahrt innerorts und zwei Dritteln außerorts (gemessen an der Wegstrecke) zusammen. Zusätzlich zum Verbrauch wird die CO₂-Emission gemessen. Der Verbrauch wurde auf Grundlage der Serienausstattung errechnet. Sonderausstattungen (z. B. breitere Reifen) können den Verbrauch wesentlich beeinflussen.
- ⁸ In Verbindung mit xDrive Reifendimension 225/50 R 17W.

Dieser Katalog gibt Modelle, Ausstattungsumfänge und Konfigurationsmöglichkeiten (Serienausstattung und Sonderausstattung) der von der BMW AG für den deutschen Markt gelieferten Fahrzeuge wieder. In anderen Mitgliedsstaaten der Europäischen Union können sich Abweichungen von den in diesem Prospekt beschriebenen Ausstattungsumfängen und Konfigurationsmöglichkeiten in Bezug auf Serien- und Sonderausstattungen der einzelnen Modelle ergeben. Bitte informieren

Sie sich bei Ihrem BMW Vertragshändler oder Ihrer Niederlassung vor Ort über die angebotenen unterschiedlichen Länderversionen. Änderungen von Konstruktionen und Ausstattungen vorbehalten. © BMW AG, München/Deutschland. Nachdruck, auch auszugsweise, nur mit schriftlicher Genehmigung von BMW AG, München.