

**Die neue
BMW 5er Limousine**

523i	550i
525i	520d
525xi	525d
530i	530d
530xi	530xd
540i	535d



Freude am Fahren



Was ist die Wirkung von Drehmomenten?

Glücksmomente.



Was finden Sie auf unebenen Straßen und in engen Kurven?

Innere Balance.



Womit beeindruckt die Aktive Geschwindigkeitsregelung?

Mit Abstand.







Was können Sie im Cockpit der neuen BMW 5er Limousine?

Einfach alles erreichen.



Was wird dieser Innenraum bei weiten Entfernungen?

Ein Naherholungsgebiet.



Was rauscht in den Lautsprechern?

Der Beifall zum Schluss.

■ Serienausstattung

□ Sonderausstattung



- Xenon-Licht für Ablend- und Fernlichtfunktion**, inkl. automatischer Leuchtweitenregulierung, Tagfahrlicht über Coronaringe.
- Adaptives Kurvenlicht, inkl. Abbiegelicht**, leuchtet Kurven durch die beweglichen Scheinwerfer aus, sobald der Fahrer in sie einlenkt.
- Fernlichtassistent** für automatisches Auf- und Abblenden.



- BMW Leichtmetallräder Sternspeiche 242**, 7 J x 16 Zoll, Bereifung 225/55 R 16 (inkl. Radsicherungsschrauben; Serie für 523i, 525i, 520d und 525d).



- BMW Leichtmetallräder Sternspeiche 243**, 7,5 J x 17 Zoll, Bereifung 225/50 R 17 (inkl. Radsicherungsschrauben; Serie für 525xi, 530i, 530xi, 530d und 530xd).



- BMW Leichtmetallräder Radialspeiche 244**, 7,5 J x 17 Zoll, Bereifung 225/50 R 17 (inkl. Radsicherungsschrauben; Serie für 540i und 535d).



- BMW Leichtmetallräder V-Speiche 245**, 8 J x 17 Zoll, Bereifung 225/50 R 17 (inkl. Radsicherungsschrauben; Serie für 550i).



- BMW Leichtmetallräder Sternspeiche 122 mit Notlaufeigenschaften**, 8 J x 17 Zoll, Bereifung 245/45 R 17 (inkl. Radsicherungsschrauben).



- BMW Leichtmetallräder Sternspeiche 246 mit Notlaufeigenschaften**, 8 J x 18 Zoll, Bereifung 245/40 R 18 (inkl. Radsicherungsschrauben).



- BMW Leichtmetallräder Sternspeiche 124 mit Notlaufeigenschaften und Mischbereifung**, vorn 8 J x 18 Zoll, Bereifung 245/40 R 18, hinten 9 J x 18 Zoll, Bereifung 275/35 R 18 (inkl. Radsicherungsschrauben).



- BMW Leichtmetallräder Doppelspeiche 247, geschmiedet, mit Notlaufeigenschaften und Mischbereifung**, vorn 8 J x 18 Zoll, Bereifung 245/40 R 18, hinten 9 J x 18 Zoll, Bereifung 275/35 R 18 (inkl. Radsicherungsschrauben, Felgenlackierung Schiefergrau, teilpoliert).

■ Serienausstattung

□ Sonderausstattung



□ **Sport-Lederlenkrad** liegt durch den kleinen Durchmesser (379 mm) sehr gut in den Händen, drei Speichen, mit Multifunktionstasten; über die integrierten Tasten können Sie während der Fahrt Radio, CD-Laufwerk und Telefon (optional) bedienen. Zwei Tasten sind frei programmierbar.



□ **6-Gang Automatic-Getriebe** mit Steptronic. Die Schaltung ermöglicht sehr schnelle und absolut fehlerfreie Gangwechsel – für ein Höchstmaß an Fahrdynamik (Serie für 535d, für 520d mit anderer Wählhebel-Optik ausgeführt).



□ **Spurverlassenswarnung** erkennt mithilfe einer Kamera bereits das Annähern an eine Fahrbahnmarkierung und warnt den Fahrer sofort per Vibration im Lenkrad. Das System ist für Bundesstraßen und Autobahnen ausgelegt und wird über eine Taste im Multifunktionslenkrad ein- und ausgeschaltet.



□ **Aktive Geschwindigkeitsregelung mit Stop&Go-Funktion** ermöglicht das komfortable Fahren mit einer vorgewählten Geschwindigkeit (30–180 km/h). Bei Kolonnenfahrt passt sich Ihr BMW an ein langsamer vorausfahrendes Fahrzeug an und hält automatisch einen vorgewählten Abstand ein.



□ **Navigationssystem Professional** mit farbigem 8,8-Zoll-Display, inkl. Radio Professional. Zwei getrennte Laufwerke für CD bzw. Navigations-DVD. Verkehrsführung erfolgt über Sprachhinweise und Pfeildarstellung bzw. 3-D-Routenkarte, Split-Screen-Funktion.

□ **Navigationssystem Professional mit integrierter Handyvorbereitung Bluetooth** für Telematikdienste.



■ **Favoritentasten:** Damit lassen sich die von Fahrer und Beifahrer am häufigsten genutzten Navigationsziele, Telefonnummern oder beispielsweise bestimmte CD-Titel ganz individuell auf acht separaten Tasten abspeichern und durch Antippen direkt abrufen.



□ **Klimaautomatik mit erweitertem Umfang**, inkl. Automatischer Umluft Control (AUC), Solar- und Beschlagsensor, autom. Temperaturregelung und Luftverteilung (getrennt für Fahrer und Beifahrer) sowie Luftmengenregelung; Anzeige und Einstellungen über das Control Display. Ausstattung umfasst auch die verschiebbare Armauflage mit klimatisiertem Ablagefach (Serie für 540i, 550i und 535d).



□ **USB-Audio-Schnittstelle** im Ablagefach unter der Armauflage vorn. Ermöglicht den Anschluss eines USB-Sticks und externer Audioquellen, wie z. B. eines MP3-Players.



□ **Durchladesystem** mit asymmetrisch teilbarer Rücksitzlehne (im Verhältnis 2 : 1). Der enthaltene **Skisack** ermöglicht den sauberen und sicheren Transport von bis zu vier Paar Skiern bei maximal vier Personen im Fahrzeug; wird der Skisack nicht benötigt, ist er platzsparend in einer austauschbaren Kassette verstaut (inkl. 12-Volt-Steckdose im Gepäckraum).

■ Serienausstattung

□ Sonderausstattung

— nicht lieferbar

Räder	523i	525i	530i	540i	550i	520d	525d	530d	535d
Räder:									
– Leichtmetallräder Sternspeiche 242, 16 Zoll ¹	■	■	—	—	—	■	■	—	—
– Leichtmetallräder Sternspeiche 243, 17 Zoll ³	□	□	■	□	—	□	□	■	□
– Leichtmetallräder Radialspeiche 244, 17 Zoll	□	□	□	■	—	□	□	□	■
– Leichtmetallräder V-Speiche 245, 17 Zoll	□	□	□	□	■	□	□	□	□
– Leichtmetallräder Sternspeiche 243 mit Notlaufeigenschaften, 17 Zoll ²	□	□	□	□	□	□	□	□	□
– Leichtmetallräder Radialspeiche 244 mit Notlaufeigenschaften, 17 Zoll ^{1,2}	□	□	□	□	□	□	□	□	□
– Leichtmetallräder Sternspeiche 122 mit Notlaufeigenschaften, 17 Zoll ²	□	□	□	□	□	□	□	□	□
– Leichtmetallräder V-Speiche 245 mit Notlaufeigenschaften, 17 Zoll ^{1,2}	□	□	□	□	□	□	□	□	□
– Leichtmetallräder Sternspeiche 246 mit Notlaufeigenschaften, 18 Zoll ²	□	□	□	□	□	□	□	□	□
– Leichtmetallräder Doppelspeiche 247, Felgenlackierung Schiefergrau, teillackiert, mit Notlaufeigenschaften und Mischbereifung, 18 Zoll ^{1,2}	□	□	□	□	□	□	□	□	□
– Leichtmetallräder Sternspeiche 124 mit Notlaufeigenschaften und Mischbereifung, 18 Zoll ²	□	□	□	□	□	□	□	□	□
Reserverad als Notrad (bei Serienbereifung)	■	■	■	■	■	■	■	■	■

Innenraumdesign	523i	525i	530i	540i	550i	520d	525d	530d	535d
Interieurleisten:									
– Grau, hochglänzend	■	■	■	—	—	■	■	■	—
– Schwarz, hochglänzend ⁴	□	□	□	—	—	□	□	□	—
– Bambus Maser anthrazit	□	□	□	□	□	□	□	□	□
– Edelholzausführung Pappel Maser braun, hochglänzend	□	□	□	■	■	□	□	□	■
– Edelholzausführung Pappel Maser hell, hochglänzend	□	□	□	□	□	□	□	□	□
– Aluminium Feinschliff	□	□	□	□	□	□	□	□	□
Polsterung:									
– Stoff Linea	■	■	■	■	—	■	■	■	■
– Stoff-/Leder-Polster „Reflex“ ⁴	□	□	□	□	□	□	□	□	□
– Leder Dakota	□	□	□	□	■	□	□	□	□
– Leder Nasca	□	□	□	□	□	□	□	□	□
– Leder Exklusiv Nappa	□	□	□	□	□	□	□	□	□

Triebwerk und Technik	523i	525i	530i	540i	550i	520d	525d	530d	535d
8-Zylinder-V-Benjaminmotor mit 4-Ventil-Technik	—	—	—	■	■	—	—	—	—
6-Zylinder-Reihenbenzinmotor mit 4-Ventil-Technik	■	■	■	—	—	—	—	—	—
6-Zylinder-Reihendieselmotor mit 4-Ventil-Technik	—	—	—	—	—	—	■	■	■
4-Zylinder-Dieselmotor mit 4-Ventil-Technik	—	—	—	—	—	■	—	—	—
6-Gang Schaltgetriebe	■	■	■	■	■	■	■	■	—
6-Gang Automatic-Getriebe mit Steptronic	□	□	□	□	□	□	□	□	■
6-Gang Sport-Automatic Getriebe¹	—	—	□	—	□	—	—	□	□
Aktivlenkung¹	□	□	□	□	□	—	□	□	□
Aluminium-Integral-Hinterachse	■	■	■	■	■	■	■	■	■
Brake Energy Regeneration	■	■	■	■	■	—	■	■	■
Dieselpartikelfilter	—	—	—	—	—	■	■	■	■
Doppelgelenk-Federbein-Vorderachse	■	■	■	■	■	■	■	■	■
Doppel-VANOS	■	■	■	■	■	—	—	—	—
Dynamic Drive¹	—	□	□	□	□	—	□	□	□
High Precision Injection	■	■	■	—	—	—	—	—	—
Schaltpunktanzeige für Schaltgetriebe	■	■	■	■	■	—	■	■	—
Servotronic	■	■	■	■	■	■	■	■	■
Sportliche Fahrwerksabstimmung mit 15 mm Tieferlegung ¹	□	□	□	□	□	□	□	□	□
Turbolader mit variabler, elektrisch angesteuerter Turbinengeometrie	—	—	—	—	—	■	■	■	—

¹ Nicht in Verbindung mit xDrive.

² Optional mit Notrad, Wagenheber, Unterlegkeil sowie Radschlüssel.

³ Grundausrüstung für Fahrzeuge mit xDrive.

⁴ Wahlweise, ohne Aufpreis.

■ Serienausstattung □ Sonderausstattung — nicht lieferbar

Triebwerk und Technik	523i	525i	530i	540i	550i	520d	525d	530d	535d
Valvetronic	—	—	—	■	■	—	—	—	—
Variable Twin Turbo	—	—	—	—	—	—	—	—	■
xDrive (Allradsystem mit variabler Drehmomentverteilung)	—	□	□	—	—	—	—	□	—

Verbrauch	523i	525i	530i	540i	550i	520d	525d	530d	535d	
Kombiniert	l/100km	7,3 [7,5]	7,4 [7,5]	7,7 [7,5]	10,5 [9,7]	10,9 [10,3]	5,9 [6,9]	6,2 [6,5]	6,4 [6,6]	6,8
CO ₂ -Emission	g/km	174 [178]	176 [178]	182 [178]	250 [232]	260 [246]	158 [185]	165 [172]	170 [176]	182

Weitere Informationen zum offiziellen Kraftstoffverbrauch und den offiziellen spezifischen CO₂-Emissionen neuer Personenkraftwagen können dem „Leitfaden über den Kraftstoffverbrauch und die CO₂-Emissionen neuer Personenkraftwagen“ entnommen werden, der an allen Verkaufsstellen und bei DAT, Deutsche Automobil Treuhand GmbH, Helmut-Hirth-Str. 1, 73760 Ostfildern-Scharnhausen, unentgeltlich erhältlich ist. Werte in [] gelten für Fahrzeuge mit 6-Gang-Automatic.

Fahrerassistenz	523i	525i	530i	540i	550i	520d	525d	530d	535d
BMW Night Vision	□	□	□	□	□	□	□	□	□ ³
Fernlichtassistent	□	□	□	□	□	□	□	□	□
Geschwindigkeitsregelung	—	—	—	—	—	■	—	—	—
Geschwindigkeitsregelung mit Bremsfunktion	■	■	■	■	■	—	■	■	■
Geschwindigkeitsregelung, Aktive mit Stop&Go-Funktion ^{1,2}	□	□	□	□	□	—	□	□	□ ³
Head-Up Display	□	□	□	□	□	□	□	□	□
Park Distance Control (PDC) mit akustischer und optischer Anzeige	□	□	□	□	□	□	□	□	□
Spurverlassenswarnung	□	□	□	□	□	□	□	□	□

Licht und Sicht	523i	525i	530i	540i	550i	520d	525d	530d	535d
Adaptives Kurvenlicht, inkl. Abbiegelicht (in Verbindung mit Xenon-Licht)	□	□	□	□	□	□	□	□	□
Außenspiegel, elektrisch verstellbar, beheizt und asphärisch	■	■	■	■	■	■	■	■	■
Innenspiegel, automatisch abblendend	□	□	□	□	□	□	□	□	□
Innen- und Außenspiegel, automatisch abblendend	□	□	□	□	□	□	□	□	□
Lichtpaket, inkl. Vorfeldbeleuchtung in Außenspiegeln sowie zusätzlicher Beleuchtung funktionaler Bereiche im Innenraum	□	□	□	□	■	□	□	□	□
Nebelscheinwerfer mit Freiformreflektor	■	■	■	■	■	■	■	■	■
Regensensor, inkl. Fahrlichtsteuerung	■	■	■	■	■	■	■	■	■
Xenon-Licht für Abblend- und Fernlicht, inkl. Scheinwerfer-Waschanlage, automatischer Leuchtweitenregulierung, Tagfahrlicht über Coronaringe	□	□	□	□	□	□	□	□	□

Interieur	523i	525i	530i	540i	550i	520d	525d	530d	535d
Glas-Schiebe-Hebedach, elektrisch, mit Schiebe- und Hebefunktion	□	□	□	□	□	□	□	□	□
Klimaautomatik	■	■	■	—	—	■	■	■	—
Klimaautomatik mit erweitertem Umfang ⁴	□	□	□	■	■	□	□	□	■
Komfortzugang	□	□	□	□	□	□	□	□	□
Lederlenkrad, drei Speichen, mit Multifunktionstasten	■	■	■	■	■	■	■	■	■
Lenkradheizung	□	□	□	□	□	□	□	□	□
Lenksäulenverstellung, elektrisch, längs- und höhenverstellbar	□	□	□	■	■	□	□	□	■
Lenksäulenverstellung, manuell, längs- und höhenverstellbar	■	■	■	—	—	■	■	■	—
Sitze/Sitzkomfort:									
– Aktive Sitzbelüftung vorn	□	□	□	□	□	□	□	□	□
– Aktivsitze für Fahrer und Beifahrer	□	□	□	□	□	□	□	□	□
– Komfortsitze für Fahrer und Beifahrer, elektrisch verstellbar	□	□	□	□	□	□	□	□	□
– Lordosenstütze für Fahrer und Beifahrer	□	□	□	□	□	□	□	□	□
– Seriensitze mit elektrischer Verstellung der Sitzlehnenneigung und Sitzhöhe	■	■	■	—	—	■	■	■	—
– Sitzheizung für Fahrer und Beifahrer	□	□	□	□	■	□	□	□	□
– Sitzheizung für die beiden äußeren Fondsitze	□	□	□	□	□	□	□	□	□

¹ Nicht in Verbindung mit xDrive.

³ Nur in Verbindung mit M Sportpaket.

² Nur in Verbindung mit Automatikgetriebe und Navigationssystem Business oder Professional. ⁴ Inkl. verschiebbarer Armauflage vorn und Bordcomputer mit erweitertem Umfang.

■ Serienausstattung

□ Sonderausstattung

— nicht lieferbar

Interieur	523i	525i	530i	540i	550i	520d	525d	530d	535d
– Sitzverstellung, elektrisch, mit Memory für Fahrersitz	□	□	□	■	■	□	□	□	■
– Sportsitze für Fahrer und Beifahrer mit elektrischer Verstellung der Sitzlehnenneigung und Sitzhöhe	□	□	□	□	□	□	□	□	□
Sport-Lederlenkrad	□	□	□	□	□	□	□	□	□
Sonnenschutzrollo für Heckscheibe, elektrisch	□	□	□	□	□	□	□	□	□
Sonnenschutzrollos für Heckscheibe, elektrisch, hintere Seitenscheiben mechanisch	□	□	□	□	□	□	□	□	□
Standheizung mit Fernbedienung	□	□	□	□	□	□	□	□	□
Wärmeschutzglas grün , rundum	■	■	■	■	■	■	■	■	■

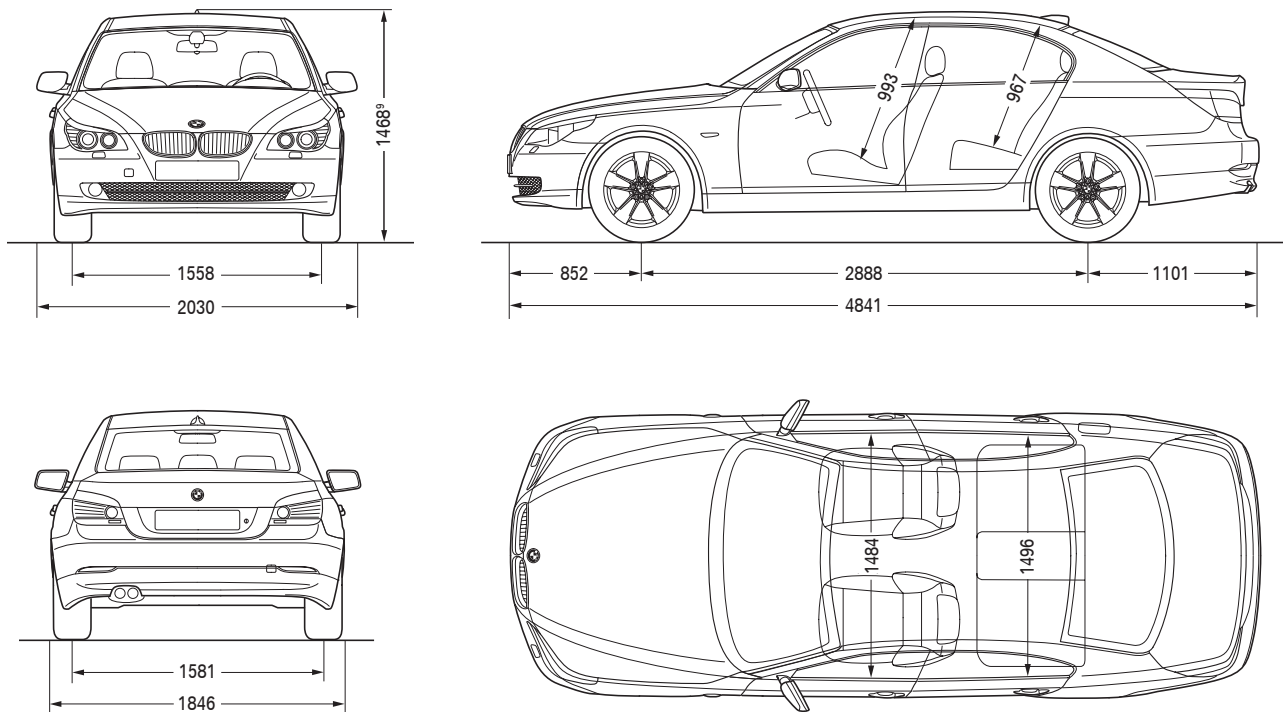
Komfort und Innenausstattung	523i	525i	530i	540i	550i	520d	525d	530d	535d
Armauflage vorn	■	■	■	—	—	■	■	■	—
Armauflage vorn , verschiebbar	□	□	□	■	■	□	□	□	■
Durchladesystem , inkl. Skisack	□	□	□	□	□	□	□	□	□
Fensterheber, elektrisch , Zug-Druckschalter inkl. Mautfunktion, Komfortschaltung und Einklemmschutz	■	■	■	■	■	■	■	■	■
Garagentoröffner, integriert	□	□	□	□	□	□	□	□	□
Getränkehalter im Fond , in Mittelarmlehne hinten	■	■	■	■	■	■	■	■	■
Getränkehalter vorn	□	□	□	□	□	□	□	□	□
Mittelarmlehne im Fond , inkl. Ablagefach	■	■	■	■	■	■	■	■	■
Steckdosen (12 V) vorn und im Fond, zweifach	■	■	■	■	■	■	■	■	■

Entertainment, Kommunikation und Information	523i	525i	530i	540i	550i	520d	525d	530d	535d
Bordcomputer inkl. Außentemperaturanzeige	■	■	■	—	—	■	■	■	—
Bordcomputer mit erweitertem Umfang	□	□	□	■	■	□	□	□	■
Control Display mit 6,5-Zoll-Farbmonitor	■	■	■	■	■	■	■	■	■
Controller auf Mittelkonsole	■	■	■	■	■	■	■	■	■
Favoritentasten	■	■	■	■	■	■	■	■	■
Navigationssystem:									
– Business (6,5-Zoll-Farbmonitor), inkl. Radio Professional ¹	□	□	□	□	□	□	□	□	□
– Professional, inkl. 8,8-Zoll-Farbmonitor, Radio Professional und Spracheingabe ¹	□	□	□	□	□	□	□	□	□
– Professional mit integrierter Handyvorbereitung Bluetooth ¹	□	□	□	□	□	□	□	□	□
– TV-Funktion für analog und digital ausgestrahlte Programme	□	□	□	□	□	□	□	□	□
Radio/Audio:									
– AUX-IN Anschluss	■	■	■	■	■	■	■	■	■
– BMW Individual High-End-Audiosystem	□	□	□	□	□	□	□	□	□
– CD-Wechsler, 6-fach	□	□	□	□	□	□	□	□	□
– DAB-Tuner für BMW Radio Business und Professional	□	□	□	□	□	□	□	□	□
– DVD-System im Fond, Vorbereitung	□	□	□	□	□	□	□	□	□
– HiFi Lautsprechersystem	□	□	□	□	□	□	□	□	□
– HiFi System Professional LOGIC7	□	□	□	□	□	□	□	□	□
– Radio Business mit CD-Laufwerk und MP3-Decoder	■	■	■	■	■	■	■	■	■
– Radio Professional mit CD-Laufwerk und MP3-Decoder	□	□	□	□	□	□	□	□	□
– USB-Audio-Schnittstelle	□	□	□	□	□	□	□	□	□
Telefon , Handyvorbereitung mit Bluetooth-Schnittstelle	□	□	□	□	□	□	□	□	□
Telematikdienste:									
– BMW Assist	□	□	□	□	□	□	□	□	□
– BMW Online	□	□	□	□	□	□	□	□	□

¹ Inkl. Bordcomputer mit erweitertem Umfang.

Räder	523i	525i ⁸	530i	540i	550i	520d	525d	530d	535d ¹
Reifendimension	225/55 R 16 V	225/55 R 16 W	225/50 R 17 W	225/50 R 17 W	225/50 R 17 W	225/55 R 16 V	225/55 R 16 W	225/50 R 17 W	225/50 R 17 W
Raddimension	7 J x 16	7 J x 16	7,5 J x 17	7,5 J x 17	8 J x 17	7 J x 16	7 J x 16	7,5 J x 17	7,5 J x 17
Material	Leichtmetall	Leichtmetall	Leichtmetall	Leichtmetall	Leichtmetall	Leichtmetall	Leichtmetall	Leichtmetall	Leichtmetall

Elektrik		523i	525i	530i	540i	550i	520d	525d	530d	535d ¹
Batteriekapazität	Ah	80	80	80	90	90	80	90	90	90
Lichtmaschinenleistung	A	155	155	155	180	180	180	180	180	180
	W	2170	2170	2170	2520	2520	2520	2520	2520	2520



Alle Maßangaben der technischen Zeichnungen in Millimeter. Gepäckraumvolumen 520 l (VDA-Messung).

Werte in [] gelten für Fahrzeuge mit 6-Gang Automatic-Getriebe.

- ¹ Nur mit Automatikgetriebe erhältlich.
- ² Im angegebenen Wert sind 90 % Tankfüllung sowie 68 kg für den Fahrer und 7 kg für Gepäck berücksichtigt. Das Leergewicht gilt für Fahrzeuge in serienmäßiger Ausstattung. Sonderausstattungen erhöhen diesen Wert.
- ³ Das tatsächliche Gesamtgewicht des Anhängers darf die maximal zulässige Anhängelast plus maximal zulässiger Stützlast von 90 kg nicht übersteigen.
- ⁴ Die Benzintriebwerke sind für die Kraftstoffqualität ROZ 98 ausgelegt. Ein Betrieb bis ROZ 91 ist mit geringerer Leistungsabgabe möglich.
- ⁵ Angaben für Schaltgetriebe (535d für Automatikgetriebe).

- ⁶ Elektronisch abgeregelt.
- ⁷ Alle Motoren erfüllen die EU4-Norm. Als Basis für die Verbrauchsermittlung gilt der ECE-Fahrzyklus (93/116/EG). Dieser setzt sich aus ca. einem Drittel Fahrt innerorts und zwei Dritteln außerorts (gemessen an der Wegstrecke) zusammen. Zusätzlich zum Verbrauch wird die CO₂-Emission gemessen. Der Verbrauch wurde auf Grundlage der Serienausstattung errechnet. Sonderausstattungen (z. B. breitere Reifen) können den Verbrauch wesentlich beeinflussen.
- ⁸ In Verbindung mit xDrive Reifendimension 225/50 R 17W.
- ⁹ Gesamthöhe für Fahrzeuge mit xDrive 1.482 mm.

Dieser Katalog gibt Modelle, Ausstattungsumfänge und Konfigurationsmöglichkeiten (Serienausstattung und Sonderausstattung) der von der BMW AG für den deutschen Markt gelieferten Fahrzeuge wieder. In anderen Mitgliedsstaaten der Europäischen Union können sich Abweichungen von den in diesem Prospekt beschriebenen Ausstattungsumfängen und Konfigurationsmöglichkeiten in Bezug auf Serien- und Sonderausstattungen der einzelnen Modelle ergeben. Bitte informieren

Sie sich bei Ihrem BMW Vertragshändler oder Ihrer Niederlassung vor Ort über die angebotenen unterschiedlichen Länderversionen. Änderungen von Konstruktionen und Ausstattungen vorbehalten. © BMW AG, München/Deutschland. Nachdruck, auch auszugsweise, nur mit schriftlicher Genehmigung von BMW AG, München.